



L-stöden utgörs av betongelement. De tillverkas av betong C30/37 (K 40) med synliga ytor av kvastad betong som standard. De kan även utföras med andra ytbeläggningar, t ex mörkgrå/antracit, frilagd ballast (ärtekross), frilagd marmorkross, dansk sjösten, röd porfyr mm. Kvadratiska eller rektangulära växtlådor kan byggas upp (i hörnen används hörnelementen, se fig). Sand- och ballasfickor utförs med fördel av L-stöd. Vid behov kan elementen sammankopplas med plattstål och bult i ingjutna gängade hylsor, teknisk information finner du på baksidan.

#### Liljeholmens Cementvarufabrik AB

ADRESS: Box 19044, 152 25 Södertälje

TEL: 08-710 04 20

E-POST: [info@liljeholmen.com](mailto:info@liljeholmen.com)

WEBB: [www.liljeholmen.com](http://www.liljeholmen.com)

BESÖKSADRESS: Brunnängsvägen 27

Fråga Liljeholmens Cement - Alltid klokt!

# Fakta L-stöd

## L-stöd för stödmurar, sandfickor och växtlådor

L-stöden utgörs av betongelement. Elementens utformning framgår av fig 1–2. De tillverkas av betong C30/37 (K 40) med synliga ytor av kvastad betong. De kan även utföras med andra ytbeläggningar, tex Mörkgrå/Antracit, frilagd ballast (ärtkross), frilagd marmorkross, dansk sjösten, röd porfyr m m.

Elementen är försedda med vertikala urspårningar i gavlarna för fogning med cementbruk vid monteringen. Vid behov kan elementen sammankopplas med plattstål och bult i ingjutna gängade hylsor; se fig 4.

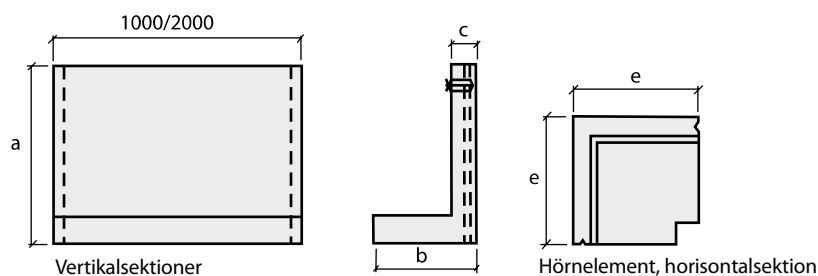


Fig 1. Element för stödmurar, sandfickor och växtlådor mm. Höjd = 300 — 800 mm

### MÅTT

Beteckningar, se fig 1–2.

Mått i mm

a	b	c	e
300	300	80	500
400	300	80	500
500	300	80	500
600	350	80	500
700	450	80	500
800	450	80	500
1 000	650	100	1 000
1 200	850	100	1 000
1 400	850	100	1 000

### LASTFÖRUTSÄTTNINGAR

Horisontal markyta: vilande överlast 5–10 kN/m<sup>2</sup>.

Slänt: brantaste släntlutning 1:1,5, ingen överlast.

Grundläggning görs på komprimerat, icke tjälskjutande material eller betongunderlag. Elementen är beräknade för minst 1,5-faldig stjälp-säkerhet och ger grundtrycket  $\sigma_m$  högst 0,07 MPa.

## L-stöd för trafiklast

Element tillverkade av betong C30/37 (K 40) och med synliga ytor av kvastad betong.

### MÅTT

Beteckningar, se fig 3. Mått i mm. L-stöd tillverkas med höjd upp till 3000 mm.

A	B	C	D	Längd raka	Längd hörn
1 500	1 150	150	150	1 000	1 000×1 000
1 600	1 200	150	150	1 000	1 000×1 000
1 700	1 250	150	150	1 000	1 000×1 000
1 800	1 250	150	150	1 000	1 000×1 000
1 900	1 250	150	150	1 000	1 000×1 000
2 000	1 250	150	150	1 000	1 000×1 000

### LASTFÖRUTSÄTTNINGAR

Horisontal markyta: trafiklast 20 kN/m<sup>2</sup>.

Markpåkning högst 0,1 MPa. Återfyllning med friktionsmaterial.

## Vägledning vid projektering

Företaget erbjuder rådgivning vid projektering, allt för att underlätta korrekta beslut.

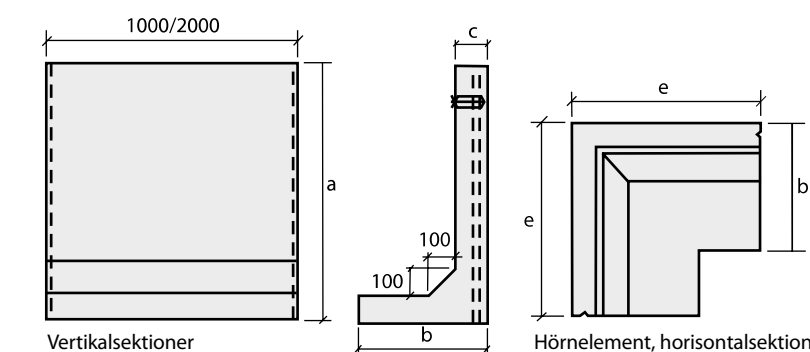


Fig 2. Element för stödmurar, sandfickor och växtlådor mm. Höjd = 1000 — 1400 mm

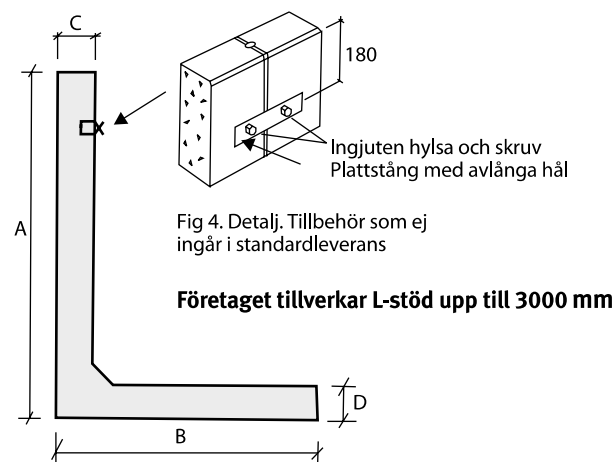


Fig 3. L-stöd för trafiklast

Fig 4. Detalj. Tillbehör som ej ingår i standardleverans

Företaget tillverkar L-stöd upp till 3000 mm

### Liljeholmens Cementvarufabrik AB

ADRESS: Box 19044, 152 25 Södertälje

TEL: 08-710 04 20

E-POST: info@liljeholmen.com

WEBB: www.liljeholmen.com

BESÖKSADRESS: Brunnsängsvägen 27



Fråga Liljeholmens Cement - Alltid klokt!